

ICS 53.020.20
J 80



中华人民共和国国家标准

GB/T 23723.3—2010/ISO 12480-3:2005

GB/T 23723.3—2010/ISO 12480-3:2005

起重机 安全使用 第3部分:塔式起重机

Cranes—Safe use—
Part 3: Tower cranes

(ISO 12480-3:2005, IDT)

中华人民共和国
国家标准
起重机 安全使用
第3部分:塔式起重机

GB/T 23723.3—2010/ISO 12480-3:2005

*

中国标准出版社出版发行
北京复兴门外三里河北街16号
邮政编码:100045

网址 www.spc.net.cn

电话:68523946 68517548

中国标准出版社秦皇岛印刷厂印刷
各地新华书店经销

*

开本 880×1230 1/16 印张 1.75 字数 40 千字

2011年1月第一版 2011年1月第一次印刷

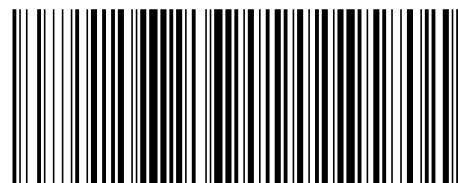
*

书号:155066·1-40878 定价 27.00 元

如有印装差错 由本社发行中心调换

版权专有 侵权必究

举报电话:(010)68533533



GB/T 23723.3-2010

2010-09-26 发布

2011-02-01 实施

中华人民共和国国家质量监督检验检疫总局
中国国家标准化管理委员会 发布

目 次

前言 III

1 范围 1

2 规范性引用文件 1

3 术语和定义 1

4 吊装作业的管理 1

5 工作人员的选用、职责与最低要求 2

6 塔机的安全 4

7 塔机的选择 6

8 塔机的布置 6

9 塔机的安装、拆卸和高度变更 7

10 工作程序与预防措施 10

11 工作状况 11

12 载荷的吊装和堆放 12

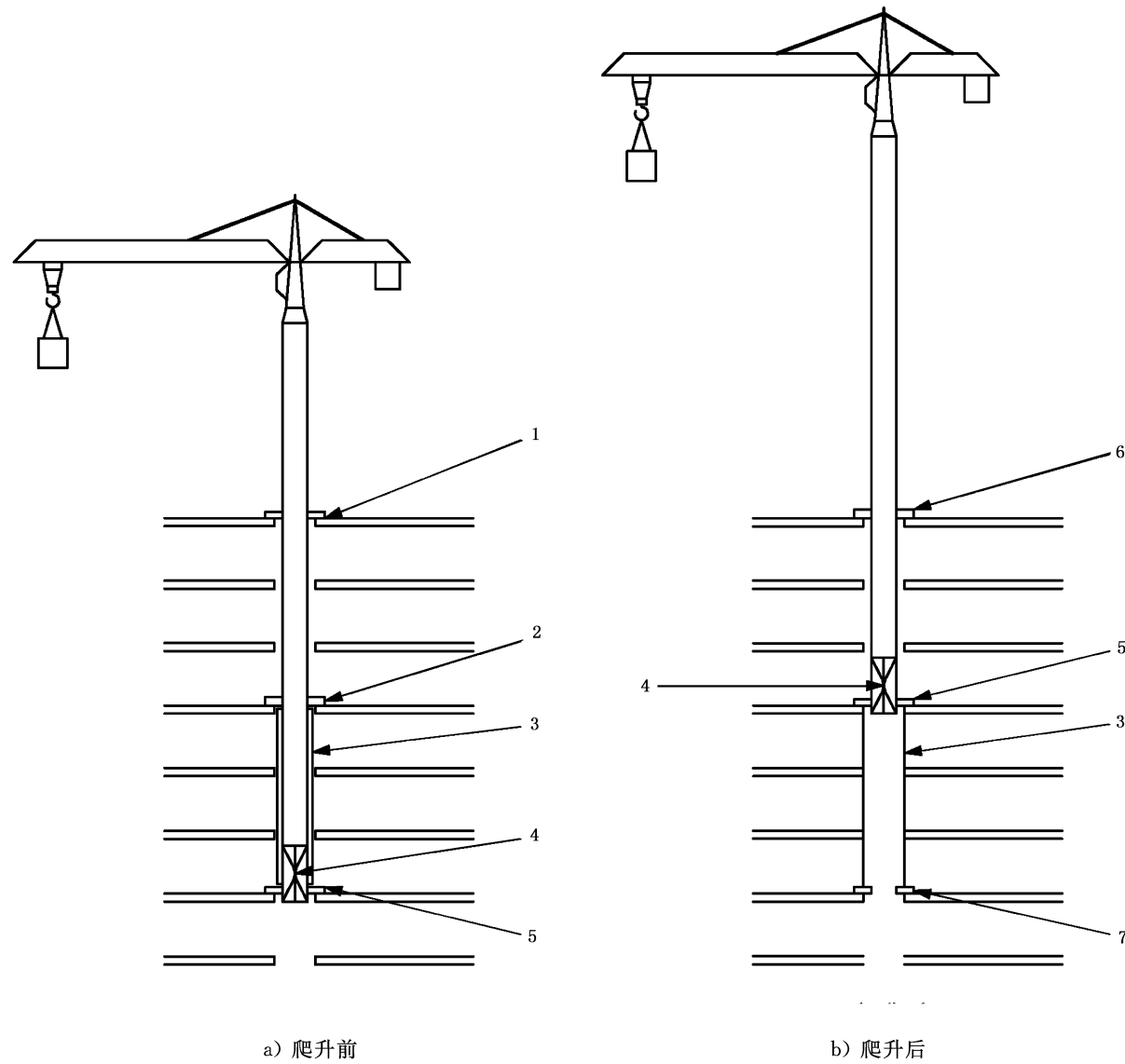
13 人员的起升和下降 12

14 试验、检查和状态监控 12

15 信号系统 12

附录 A (规范性附录) 工作空间限制器——防碰撞/分区装置的要求 14

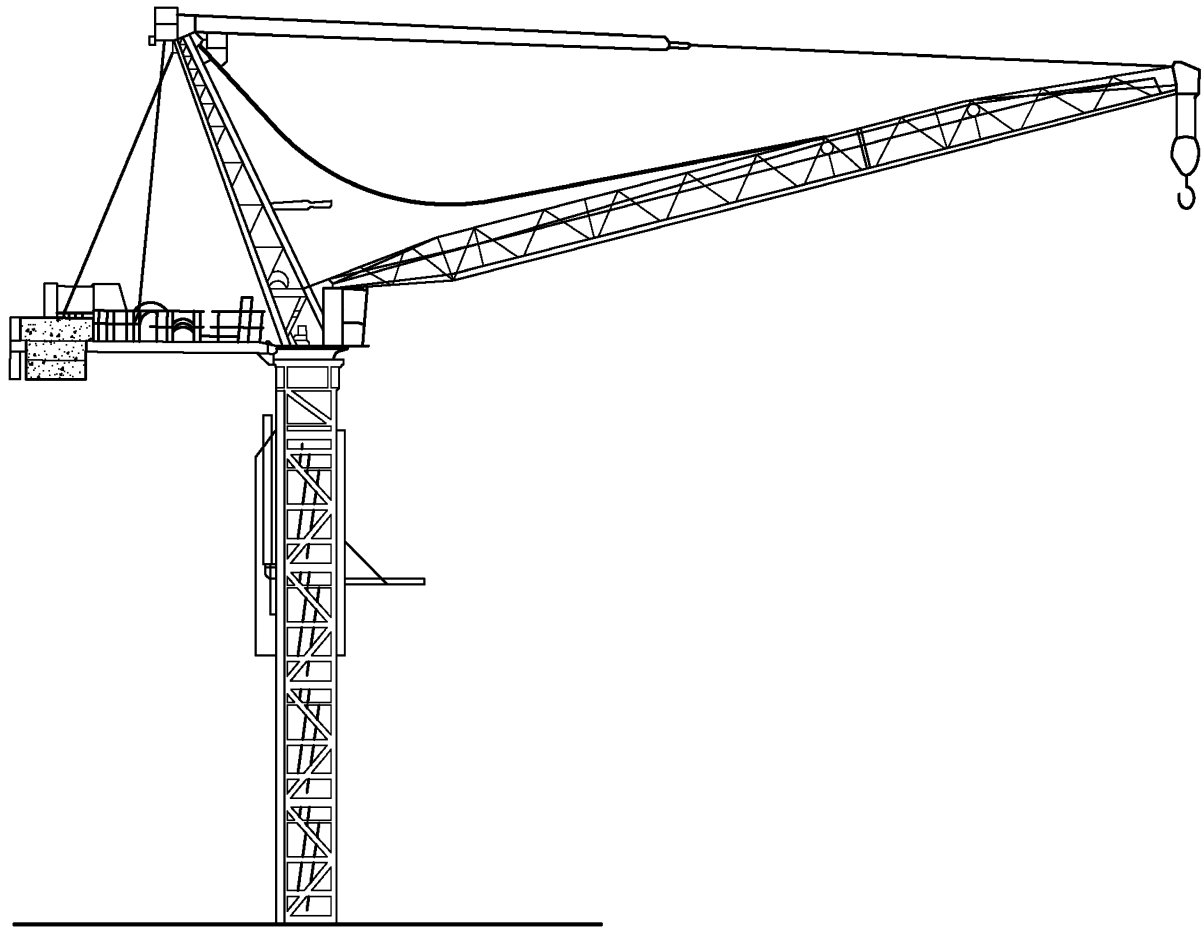
附录 B (资料性附录) 塔机爬升操作 17



- 注：
- 1——新的上部框架(爬升前先装)；
 - 2——中间框架(原先的上部框架)；
 - 3——爬梯；
 - 4——内爬节和液压装置；
 - 5——底部框架；
 - 6——上部框架；
 - 7——原先的底部框架(要撤除的)。

图 B.2 内爬式爬升操作

前 言



a)

图 B.1 典型的外爬式顶升程序

GB/T 23723《起重机 安全使用》分为以下 3 个部分：

- 第 1 部分：总则；
- 第 3 部分：塔式起重机；
- 第 4 部分：臂架起重机。

本部分为 GB/T 23723 的第 3 部分。

本部分等同采用 ISO 12480-3:2005《起重机 安全使用 第 3 部分：塔式起重机》(英文版)。

本部分等同翻译 ISO 12480-3:2005。

为了便于使用，本部分作了下列编辑性修改：

- “ISO 12480 的本部分”一词改为“GB/T 23723 的本部分”；
- 删除 ISO 12480-3:2005 的前言；
- 对于 ISO 12480-3:2005 引用的国际标准已等同采用为我国国家标准的，本部分引用我国的这些国家标准代替对应的国际标准。

本部分的附录 A 为规范性附录，附录 B 为资料性附录。

本部分由中国机械工业联合会提出。

本部分由全国起重机械标准化技术委员会(SAC/TC 227)归口。

本部分起草单位：辽宁省安全科学研究院、抚顺永茂建筑机械有限公司、莱茵检测认证服务(中国)有限公司、北京建研机械科技有限公司。

本部分主要起草人：秦可新、田承天、顾正甲、孙艳秋、赵鑫、蒋慧。